



FlexKraft Su Soğutmalı Redresörler

Tek ve çift çıkışlı,
opsiyonel olarak kutup değiştirme olanağı

Flex Kraft su soğutmalı sızdırmaz dolabı, zorlu ortamlardaki endüstriyel uygulamalar için tasarlanmıştır.

SIZDIRMAZ SU SOĞUTMALI REDRESÖR

Tüm güç modülleri sızdırmaz bir kabin içine yerleştirilmiştir. IP44 koruma sınıfı Flex Kraft'ın çok zorlu koşullarda dahi kullanılmasına olanak tanır.

MODULER TASARIM

60 VDC ve 24 000 Amper'e kadar kombine edilebilir tasarım.

SERVİS OLANAĞI

Modülün onarım veya yenilenmesi için kolay erişim.

YÜKSEK GÜÇ FAKTÖRÜ

Reaktif güç sarfiyatı düşüktür.

DALGANANMA

TÜM çıkış akımlarında düşük dalgalanma.

ESNEK YERLEŞİM

Sistem tamamıyla kapalı olacağından, artık hava akımı konusunda endişelenmenize gerek kalmayacak. FlexKraft'ı işlem yerine yakın çalıştırarak güç ve enerji tasarrufu elde edin.

BAĞIMSIZ KONTROL EDİLEN İKİLİ ÇIKIŞ

Çift çıkışlı Flex Kraft Redresörleri 30 VDC veya 2x3000A 'e kadar üretilebiliyor. İki çıkış da tamamen bireysel ve bağımsız olarak % 0-100 kontrol edilir.

FlexKraft redresör, en iyi elektrik performansını sağlamak ve zorlu endüstriyel ortamlara karşı koymak üzere tasarlanmıştır. Tasarım, birincil anahtarlar teknolojisine dayanmaktadır. Redresörler, bir kontrol modülü ile birlikte komple bir ünite oluşturan 1–10 güç modülünden meydana gelir.

TESİS KONTROL SİSTEMİ

Standart kontrol arabirimi:
Dijital Ekran ve üniteye entegre edilmiş Klavye
Modbus RTU/RS-485
Profibus DP/RS-485

SÜREÇ KONTROL PARAMETRELERİ

Üniteye giriş:	Üniteden çıkış:
Belirlenen akım	Fiili akım
Belirlenen gerilim	Fiili gerilim
Açık / Kapalı	Açık sinyali
Başlat / Durdur	Çalıştır sinyali
Beklemede kal / Çalıştır	Fiili Amp saatleri
Amp saatleri	Fiili çalışma süresi
Çalışma süresi	Alarm (genel alarm)
Sayaçları sıfırla	Alarm durumu (alarm nedeni)
	İşlem sonu

TEKNİK VERİLER

Besleme gerilimi:	3 x 380 - 480 VAC ± 10%, 50 - 60 Hz 3 x 220 VAC ± 10%, 50 - 60 Hz maksimum çıkış gücü 2x7 VDC / 300A için
EMC uyumu:	EN 61000-6-4, Emisyonlar ve EN 61000-6-2, Bağışıklık uyarınca
LVD uyumu:	EN 50178 uyarınca
Koruma sınıfı:	IP 44
Güç faktörü:	≥ 0,93 @ nominal yük
Verim:	Tipik 0,9 @ nominal yük
Ortam ısısı:	Maks. 50°C
Soğutma:	Su soğutma: Giriş su sıcaklığı :20-35° yoğuşma olmadan Su çıkış sıcaklığı: 10°C Su basıncı: 1-6 bar
Kontrol hassasiyeti:	Gerilim/akım \pm %1
DC dalgalanması:	Tüm düzenleme aralığında sabit akım modunda < %1 anma akımı
Düzenleme aralığı:	%0-100 arası sabit gerilim veya akımda kademesiz
Çalışma oranı:	Maksimum 1000 m rakıma kadar nominal yükte sürekli çalıştırmak üzere tasarlanmıştır
Koruma:	Aşırı akım, Aşırı gerilim, Aşırı sıcaklık, Kısa devre, Açık devre, Modül arızası

ÇIKIŞ ARALIKLARI

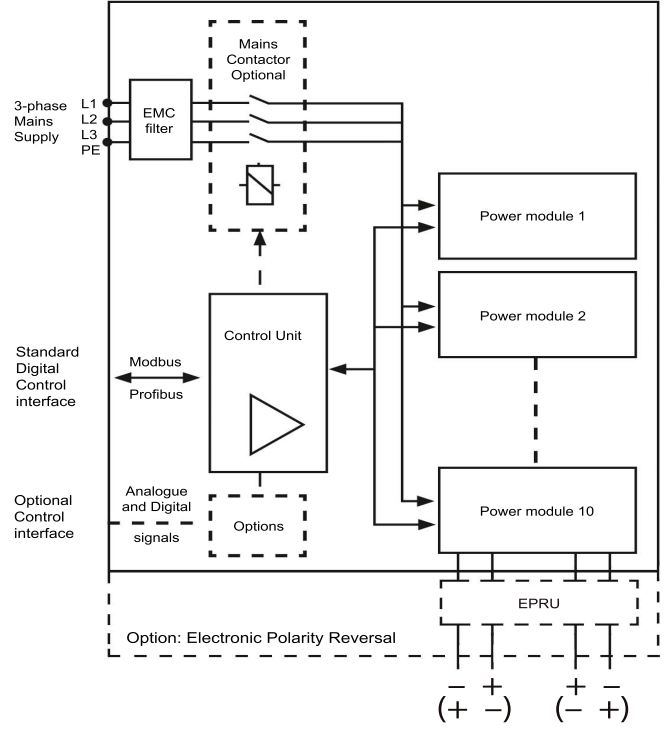
DC çıkış gerilimi	Güç modüllerinin sayısı									
	1	2	3	4	5	6	7	8	9	10
	Çıkış akımı (A)									
0-12 V	600	1200	1800	2400	3000	3600	4200	4800	5400	6000
0-12 V Dual	2x300	2x600	2x900	2x1200	2x1500	2x1800	2x2100	2x2400	2x2700	2x3000
0-15 V	500	1000	1500	2000	2500	3000	3500	4000	4500	5000
0-15 V Dual	2x250	2x500	2x750	2x1000	2x1250	2x1500	2x1750	2x2000	2x2250	2x2500
0-24 V	300	600	900	1200	1500	1800	2100	2400	2700	3000
0-30 V	250	500	750	1000	1250	1500	1750	2000	2250	2500
0-48 V	-	300	-	600	-	900	-	1200	-	1500
0-60 V	-	250	-	500	-	750	-	1000	-	1250
Yükseklik* (mm)	450	590	730	870	1010	1150	1290	1570	1710	1850
Ağırlık* (kg)	49	76	102	110	160	188	220	251	286	315

* Dolap taban alanı: Genişlik=500 mm, Derinlik=610 mm arka taraftaki dağıtım çubuğu dahil, ve opsiyon olmadan (500x910mm D, kutup değiştirme opsiyonu olursa)

Hacimsel Debi, litre/dakika >>

l/dak	3,0 ($\Delta t=5^{\circ}\text{C}$)	3,0	4,5	6,0	7,5	9,0	10,5	12,0	13,5	15
-------	---	-----	-----	-----	-----	-----	------	------	------	----

BLOK DEVRE ŞEMASI



SEÇENEKLER

- Uzak Kontrol Kutusu analog veya dijital aletler, potansiyometreler, vb. ile 'temel versiyon'.
- RS-232C redresörlerden birinin kontrol arabirimi.
- Analog/Dijital I/O arabirim. İki kontrol ve iki durum sinyali 0-10 VDC ve iki kontrol ve iki durum sinyali 24 VDC.
- Standart yapılandırma: İset, Uset, Iact ve Uact: 0-10 VDC. Dijital sinyaller olarak On/Off (Aç/Kapa), Block/Run (Bloke Et/Çalıştır), Power On (Güç Açık) ve Alarm: 24 VDC.
- Galvaniz yalıtımlı dört giriş ve dört çıkışa sahip analog I/O arabirim-Kontrol ve durum sinyalleri 0/4-20 mA. Standart yapılandırma: İset, Uset, Iact ve Uact: 4-20 mA
- Dört giriş ve dört çıkışa sahip dijital I/O arabirim. Kontrol sinyalleri 24 VDC. Gerilimsiz röle temasları ile durum sinyalleri; temas verileri 24 VDC veya 24 VAC. Standart yapılandırma On/Off (Aç/Kapa), Block/Run (Bloke Et/Çalıştır), Power On (Güç Açık) ve Alarm.
- Yükselt / İndir işlevi.
- Harici referans şanti ve süreç ardışık kontrolü, 60 mV.
- Elektrikle kontrol edilen AC devre kesici.
- Elektronik Kutup Değiştirme.